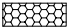




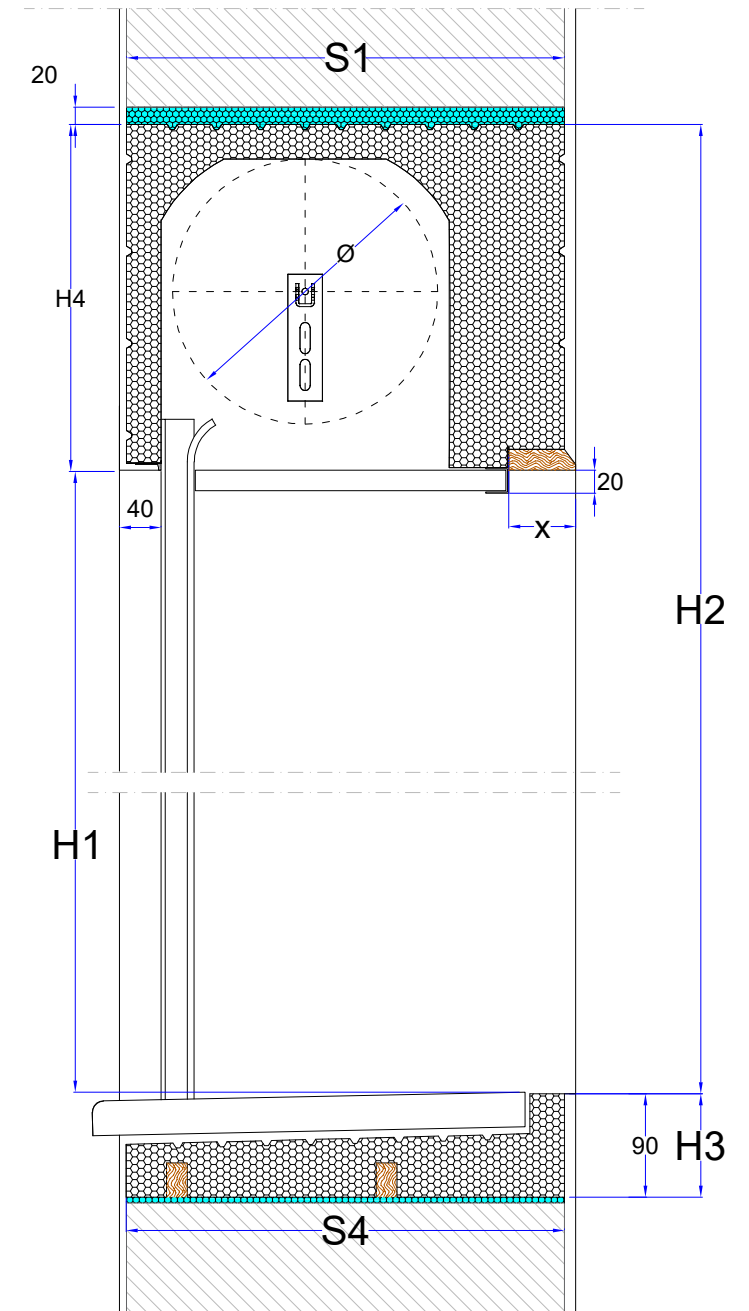
S e z i o n e O r i z z o n t a l e

LEGGENDA:

-  EPS
-  SCHIUMA POLIURETANICA
-  TAVOLA DI LEGNO sp. 18mm

ANNOTAZIONI:

S e z i o n e V e r t i c a l e



	COLFERT spa 31021 Mogliano Veneto (TV) Via Raffaello Sanzio 31 Tel. 04145745 Fax. 0415970849 E-mail: colfert@colfert.com www.colfert.com Partita IVA 00401460266	TAVOLA	DATA 06/11/2019
		74	CLIENTE
PROGETTO		FILE: _	SCALA
SOLUZIONE MONOBLOCCO PER AVVOLGIBILE - ISPEZIONE ESTERNA SERR. FILO MURO INTERNO		---	
		CODICE	
REVISIONI / NOTE	Disegni di Proprietà dell'azienda COLFERT s.p.a. - TUTTI I DIRITTI SONO RISERVATI L'azienda si riserva la possibilità di apportare	DISEGNATORE	
---		ALESSIO V.	
---	VISTO		